

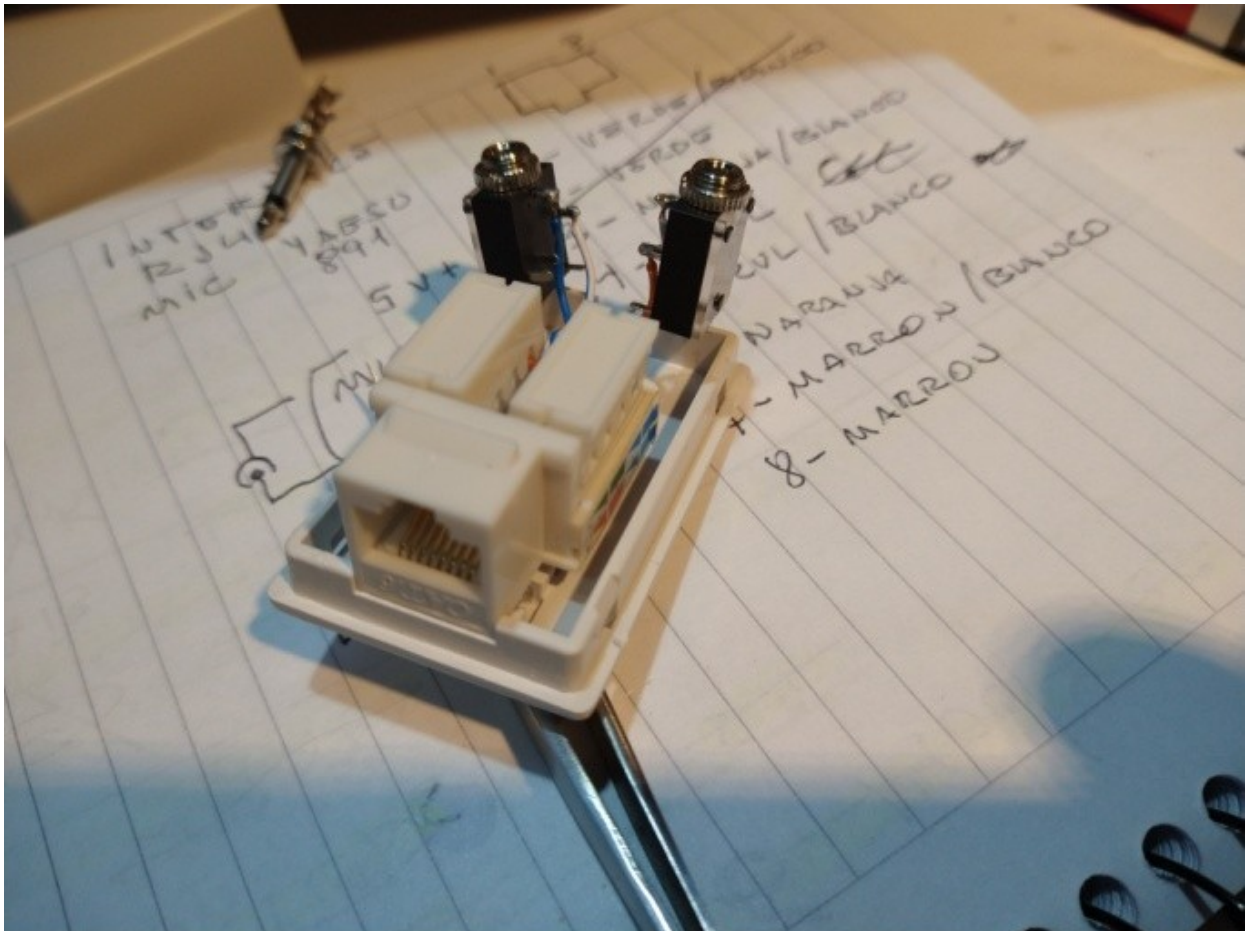
# Interface simple para experimentos con micrófonos y PTT

Por LU1DYI (Daniel) – Mayo 2022

Los conectores elegidos fueron por comodidad y versatilidad (RJ45 y Jacks miniplug de 3,5). Nada impide usar otros.

Los pines a usar para este tipo de proyectos son: “Ptt”, “Gnd”, “Mic +”, y “Mic -”. (\*)

Es posible alimentar el micrófono usando la tensión interna del transceptor (según el voltaje que entregue), la que también puede tomarse del conector de micrófono del equipo. Yo preferí que sea independiente, dado que este voltaje varía según marca y modelo de radio.



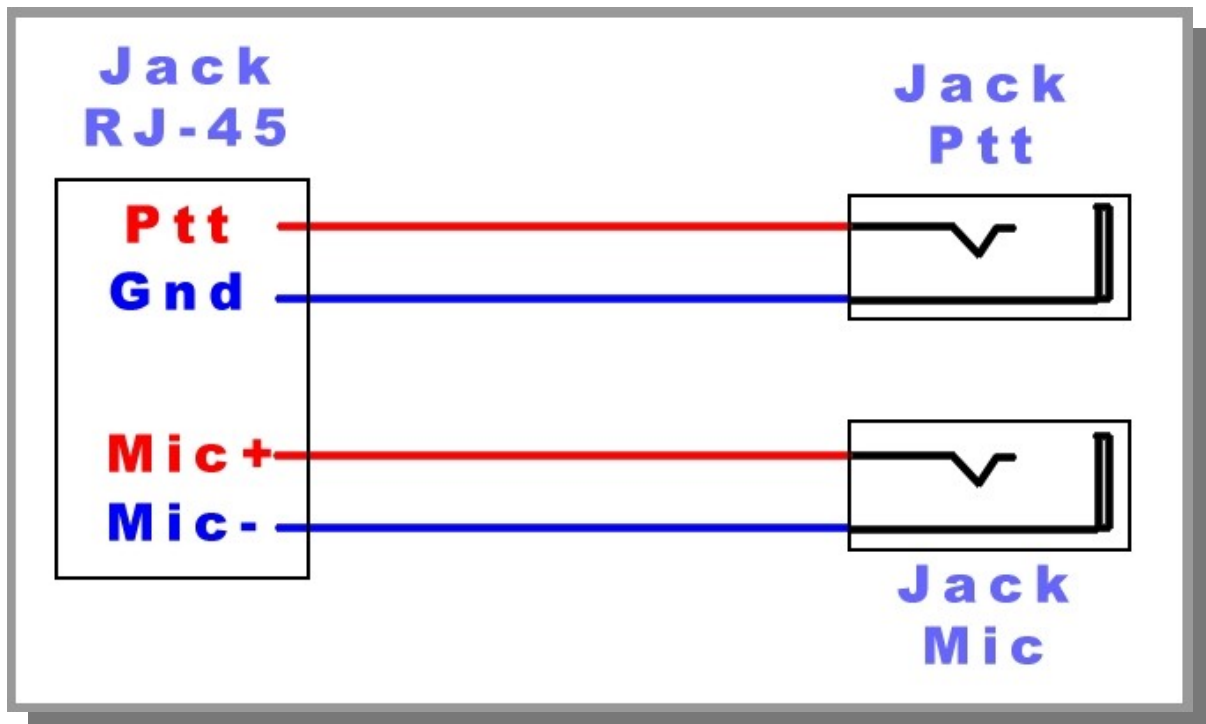
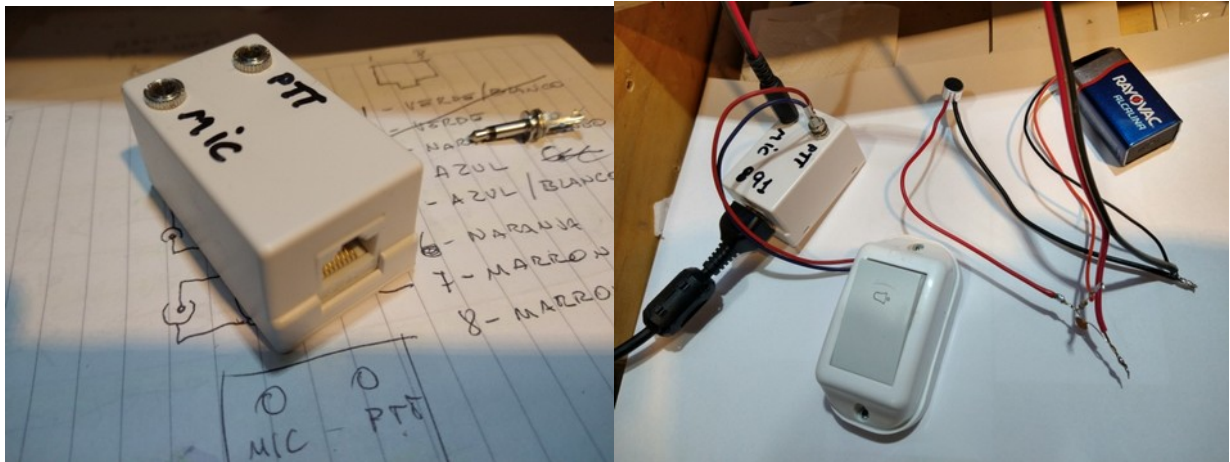
## Prueba de concepto:

El micrófono se realizó con una cápsula “Electret”, (el circuito típico con resistencia y condensador).

Para el Ptt se usó un pulsador común de timbre.

Cables paralelos sin blindaje, a sabiendas del pésimo audio resultante.

Conclusión: Mi voz se escuchó en una web sdr. (Suficiente para la prueba)



(\*) **Atención!** Si bien “Mic -“, es el “negativo del micrófono”, **NO** es “Gnd”. Si se usa un gabinete metálico ambas líneas deben estar aisladas, por lo que los jack a usar **NO** deben tener contacto metálico a maza.

Cordialmente

LU1DYI

73!