

Charla Técnica

Micrófono con Amplificador y Ptt



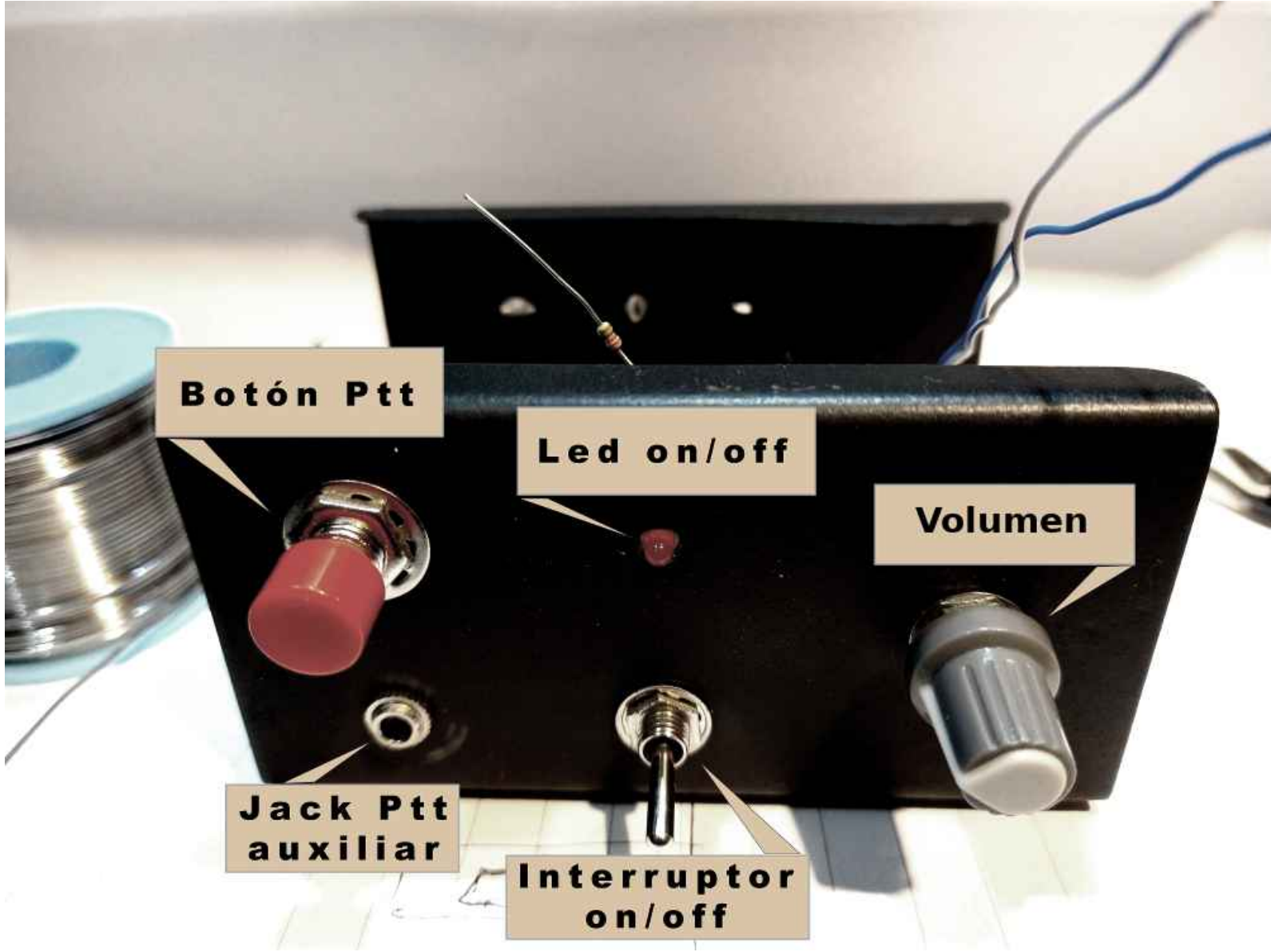
Explicación del proyecto con diapositivas.

Muestra física de materiales.

Plano esquemático.

Videos comparativos de ajuste: Trazas de transmisión en sdr.

Prueba de sensibilidad con multímetro.



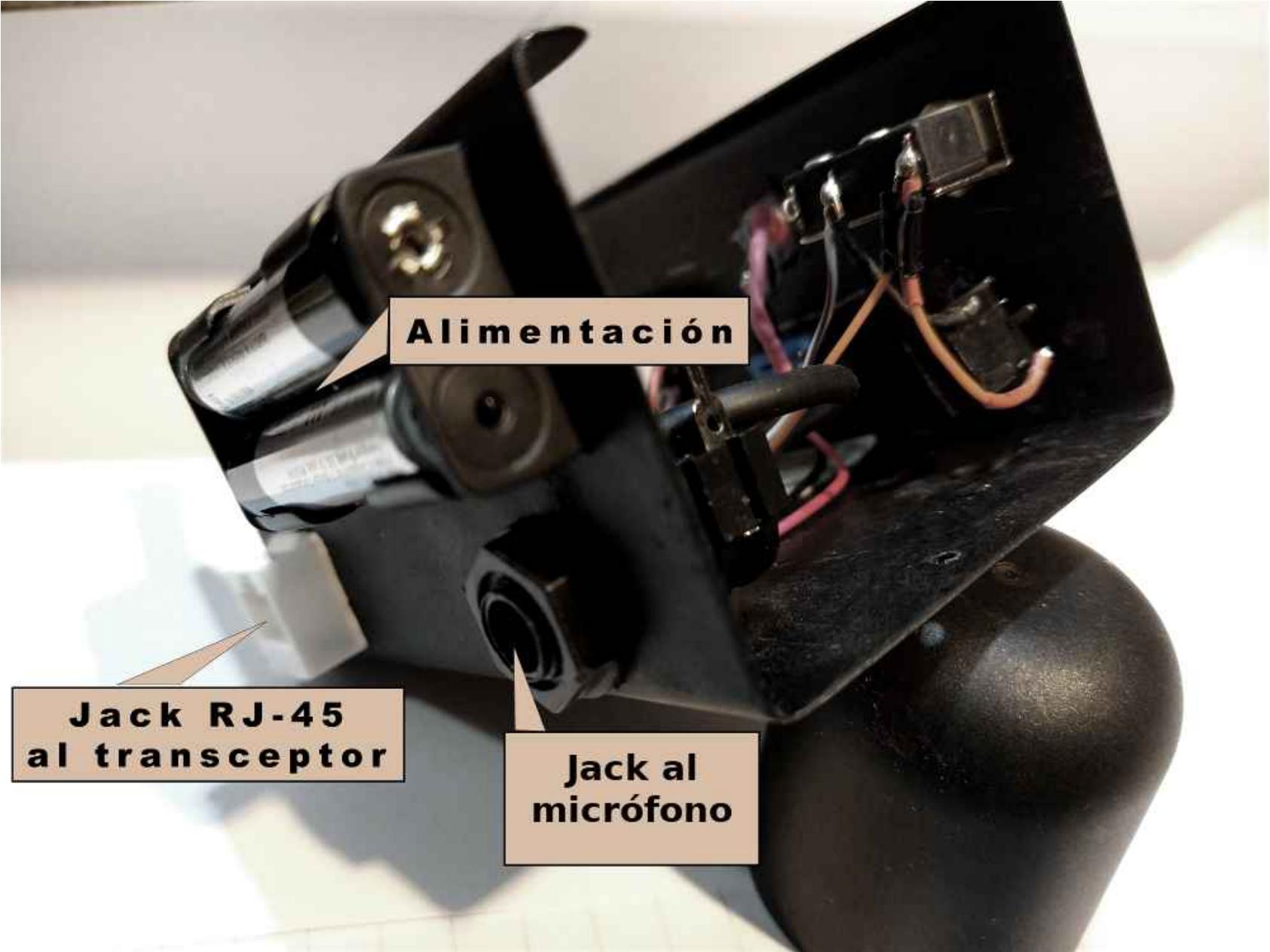
Botón Ptt

Led on/off

Volumen

**Jack Ptt
auxiliar**

**Interruptor
on/off**

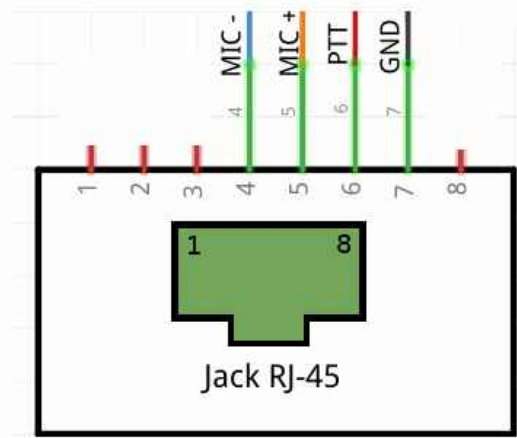
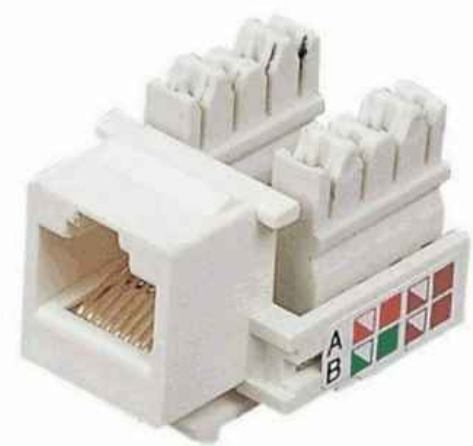


Alimentación

**Jack RJ-45
al transceptor**

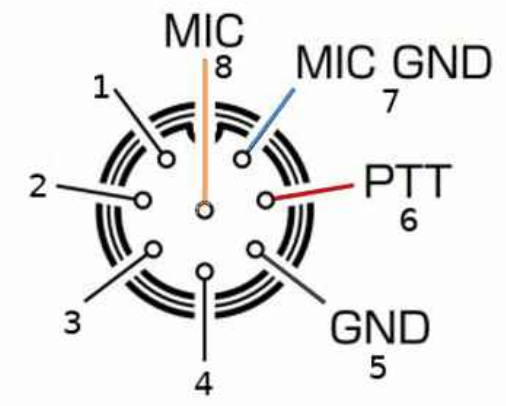
**Jack al
micrófono**

RJ45

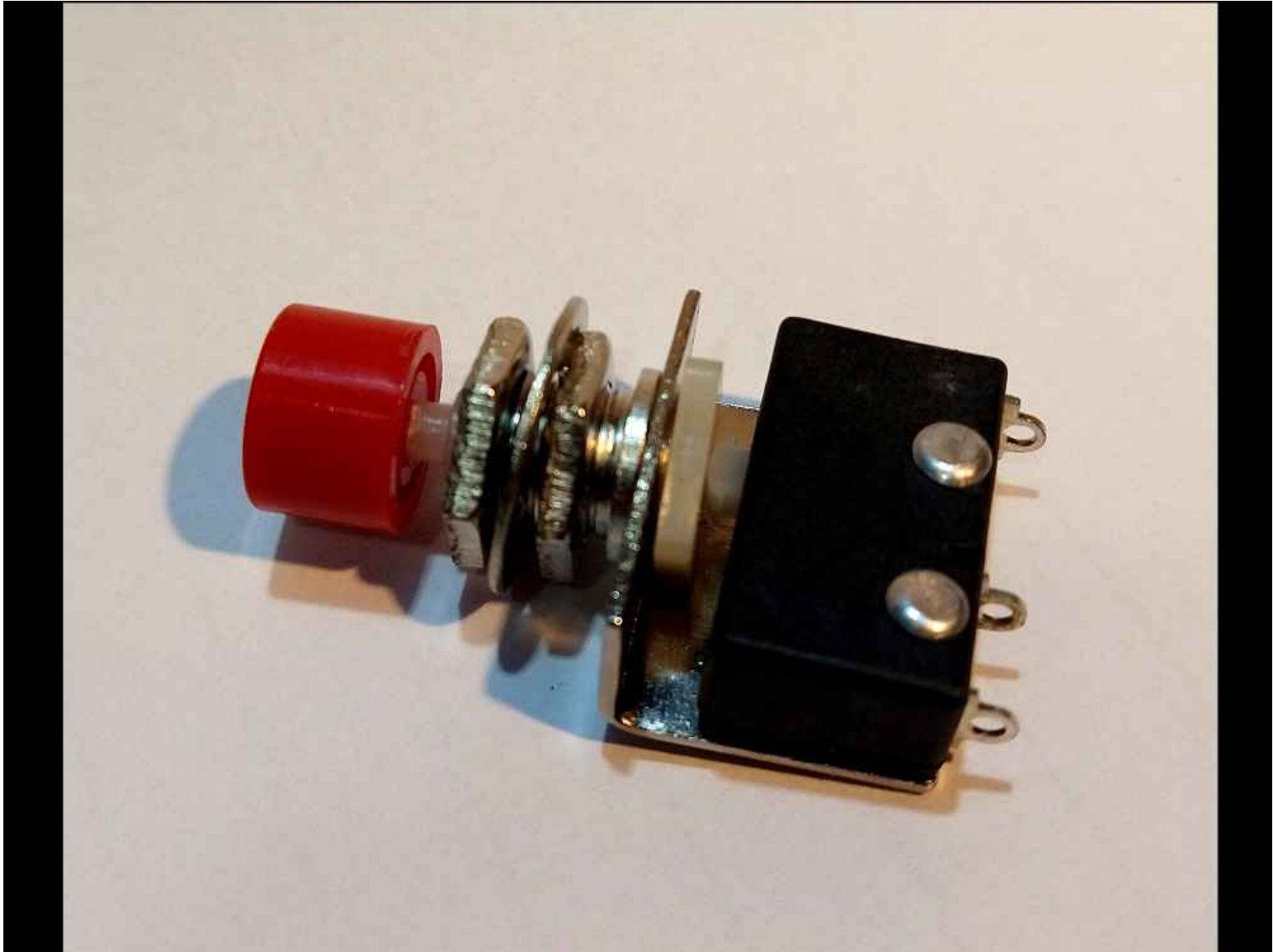


Yaesu 891

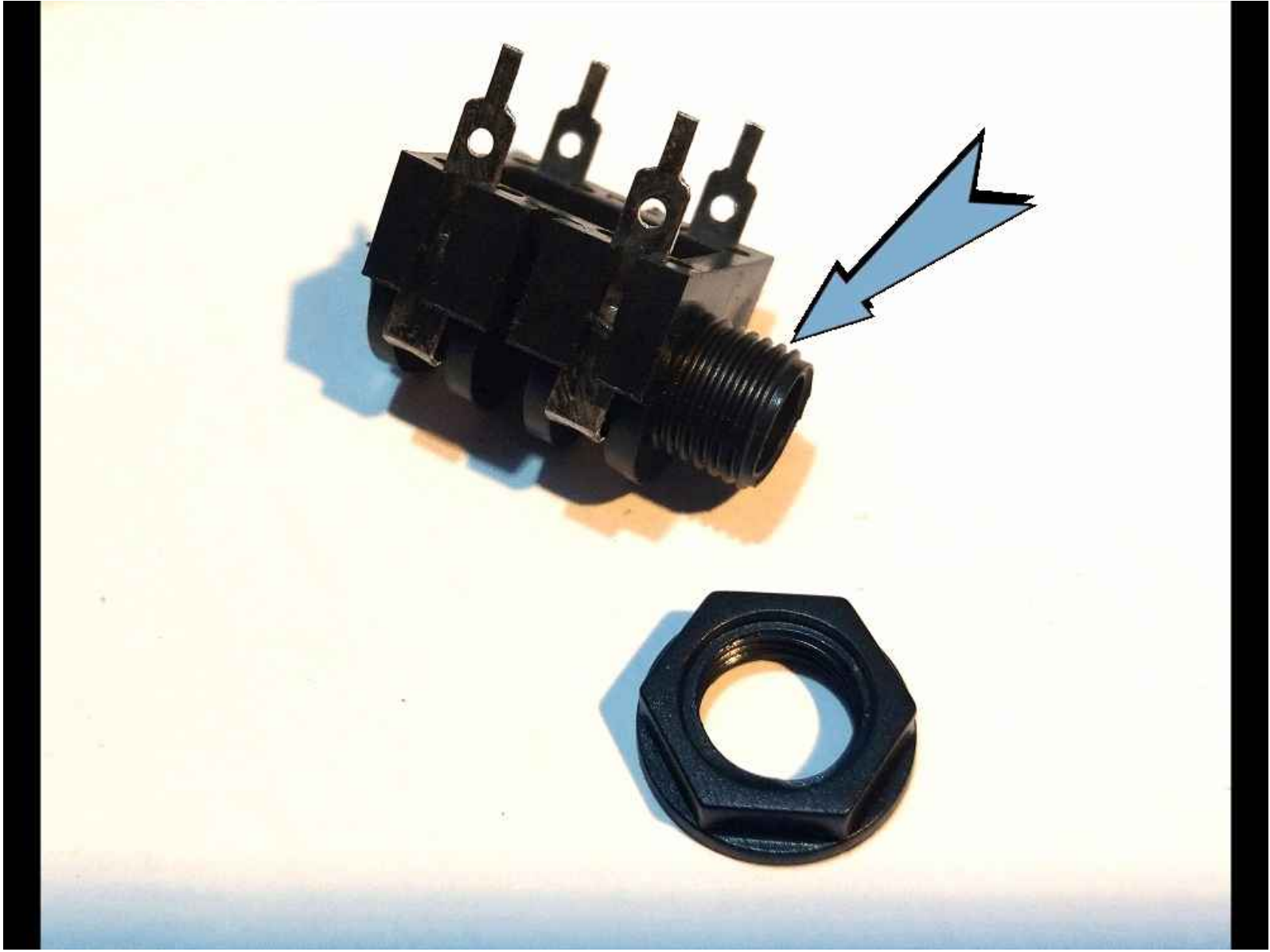
DIN8

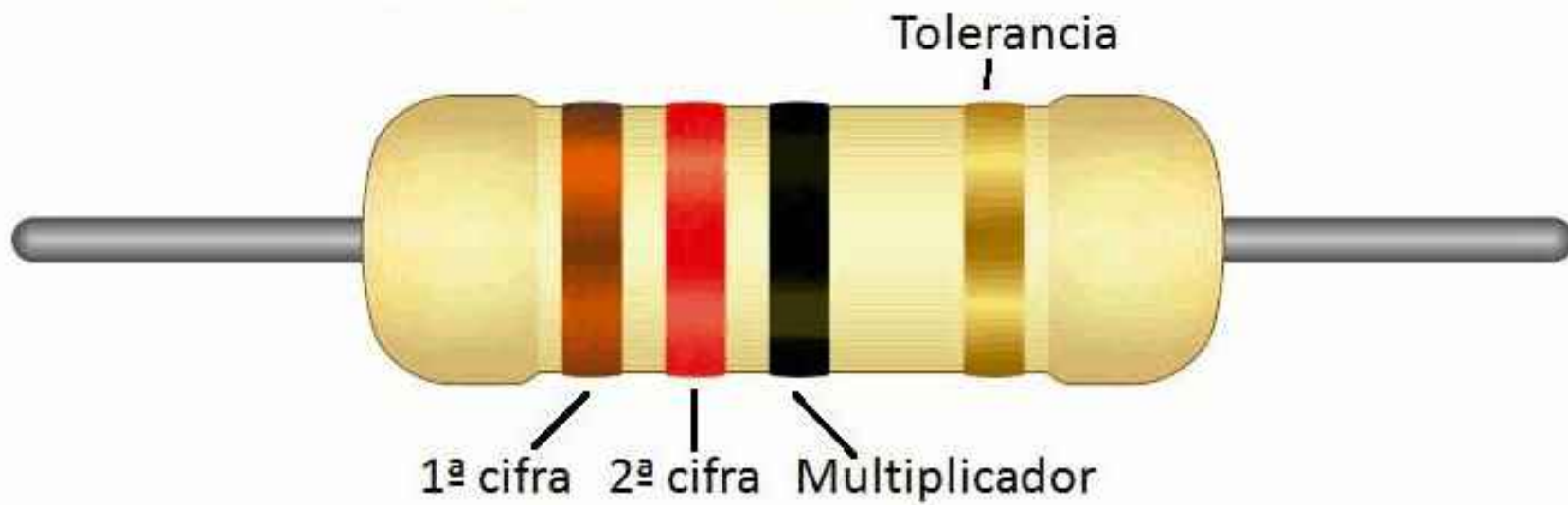


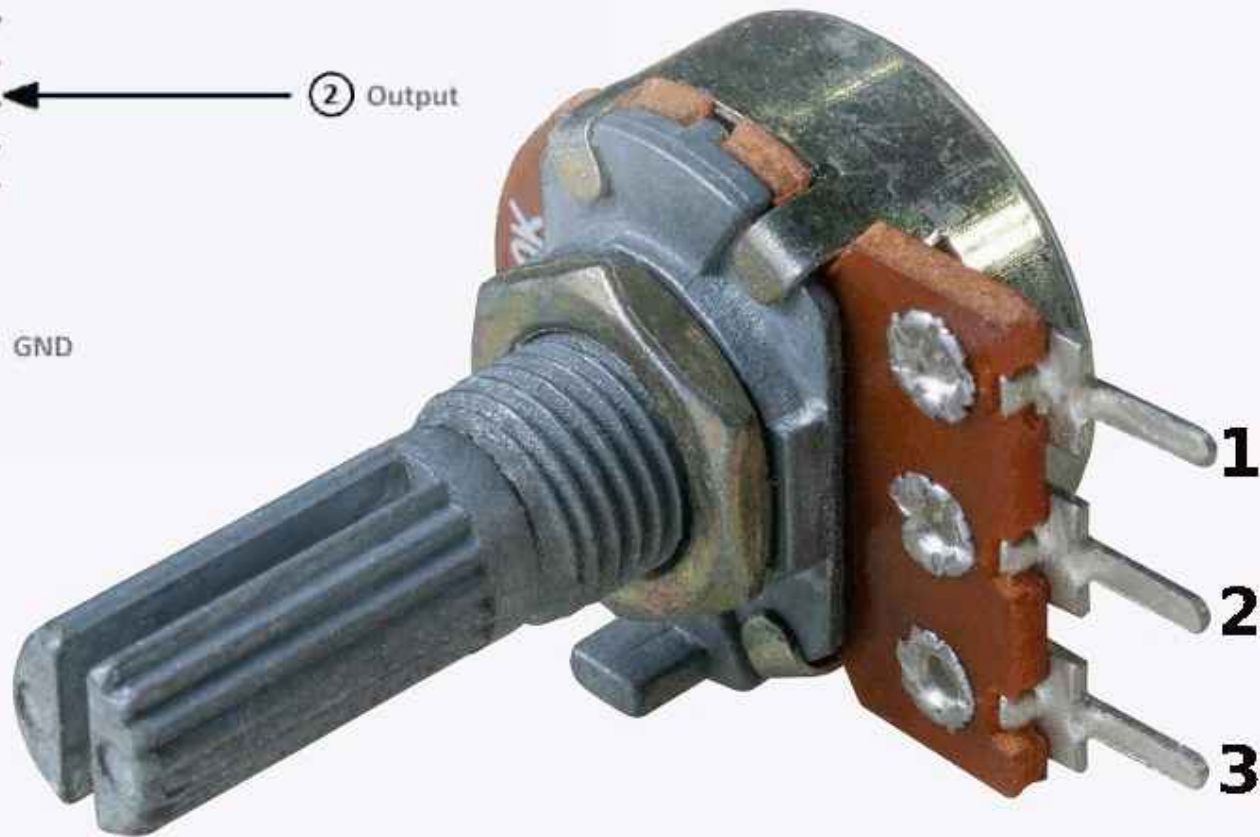
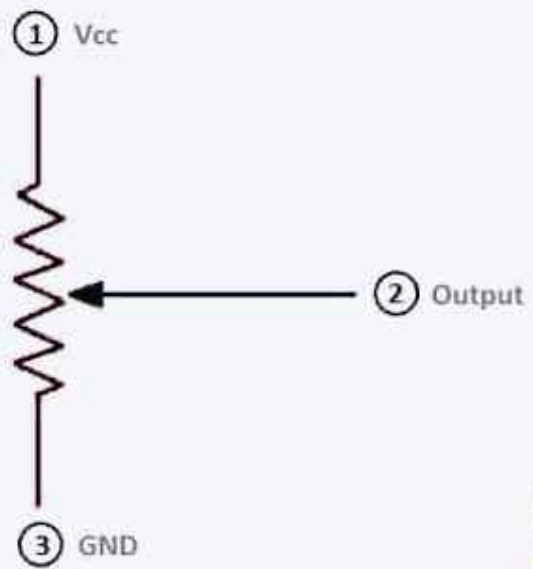
Yaesu 747



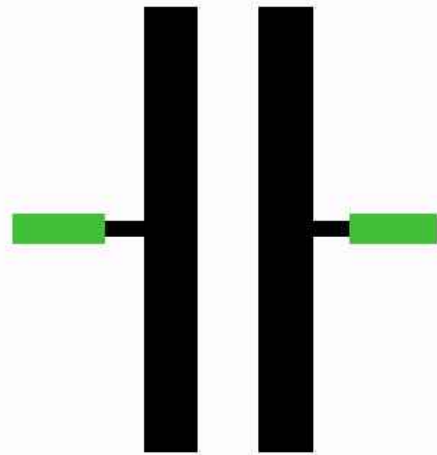






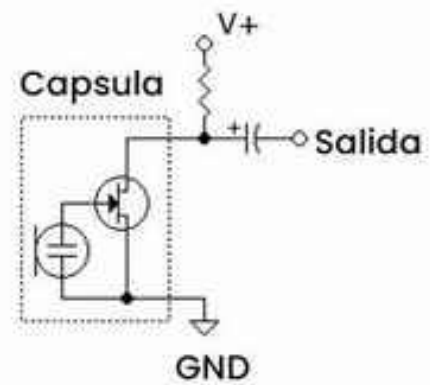
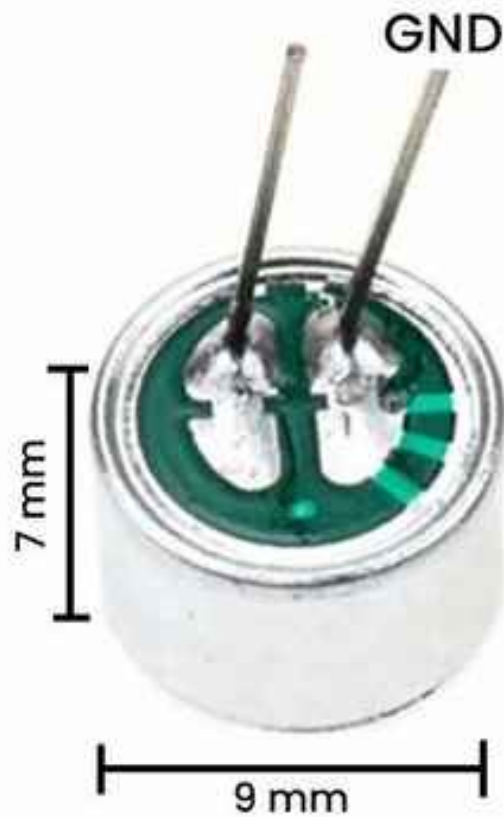


Condensador cerámico

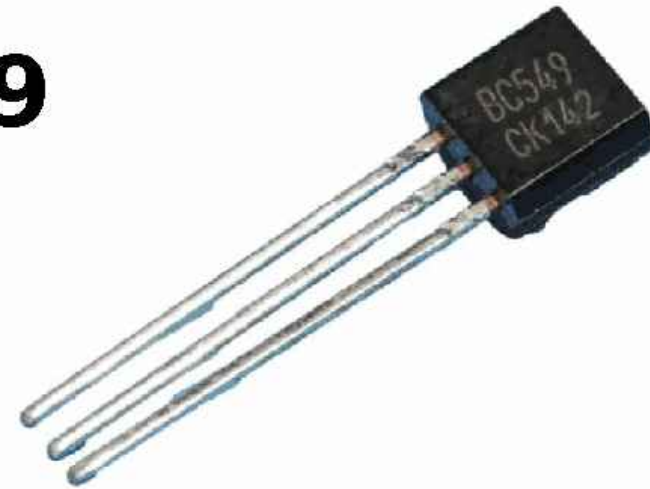
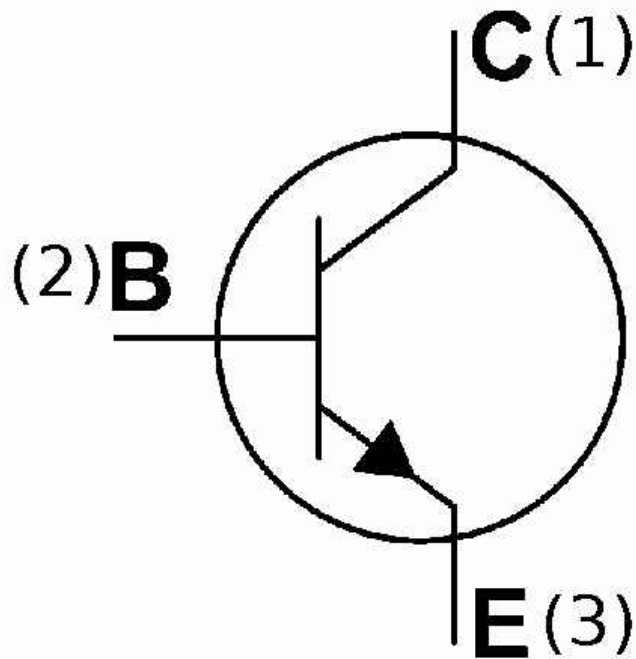


104 = 100.000 pF = 100 nF = 0.1 μF

PINOUT Micrófono Electret



Transistor BC549



BC546/547/548/549/550

Switching and Applications

- High Voltage: BC546, $V_{CE0}=65V$
- Low Noise: BC549, BC550
- Complement to BC556 ... BC560



NPN Epitaxial Silicon Transistor

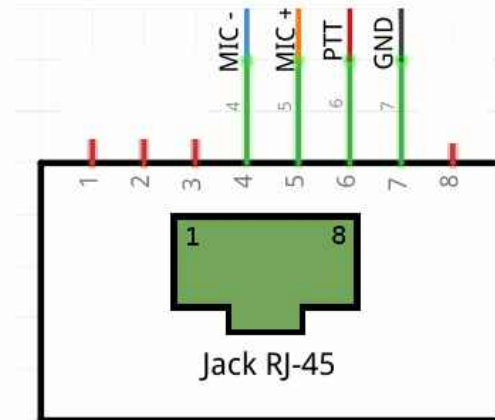
Absolute Maximum Ratings $T_a=25^{\circ}C$ unless otherwise noted

Symbol	Parameter	Value	Units
V_{CBO}	Collector-Base Voltage : BC546	80	V
	: BC547/550	50	V
	: BC548/549	30	V



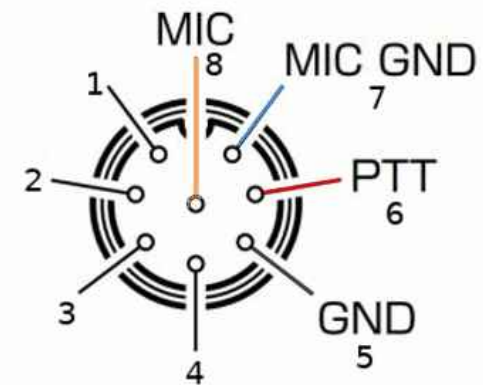
= circuito

RJ45



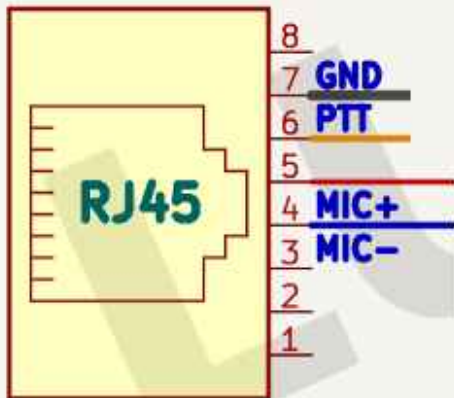
Yaesu 891

DIN8

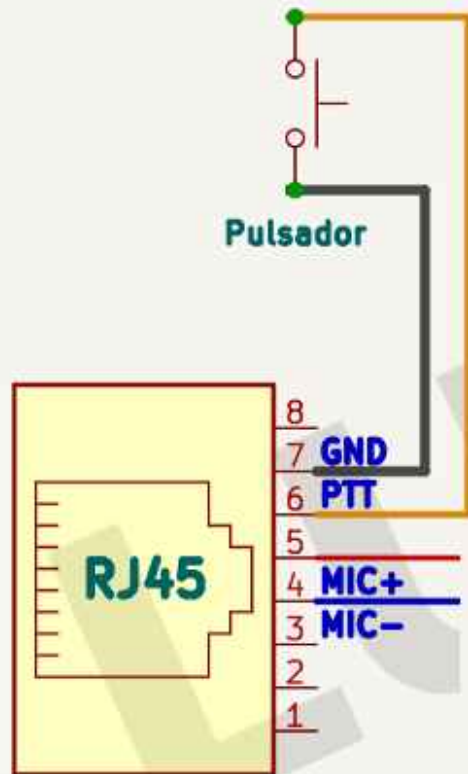


Yaesu 747

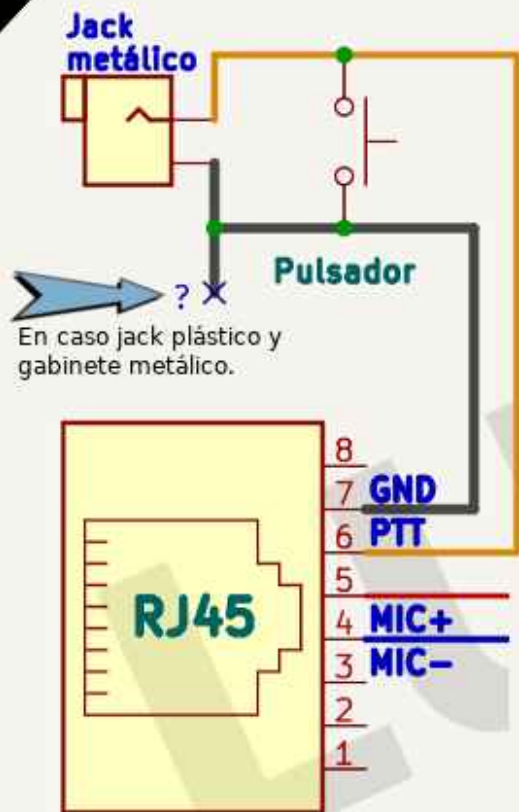
0



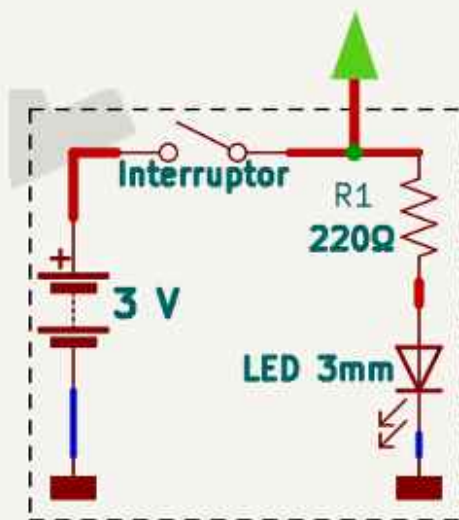
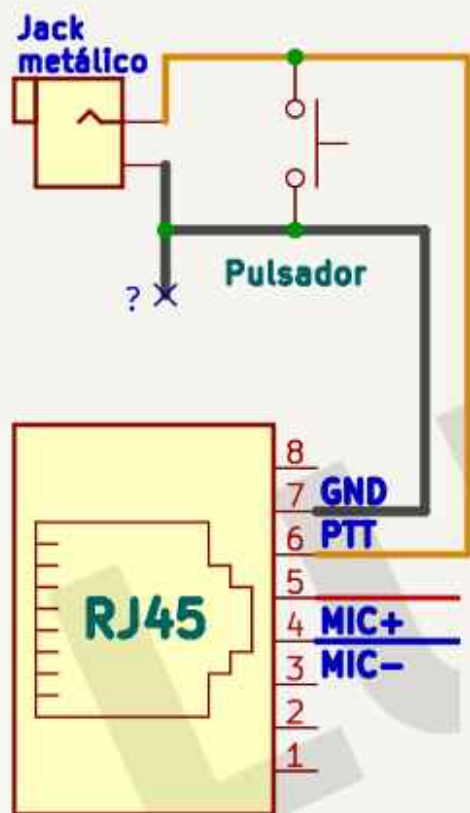
1



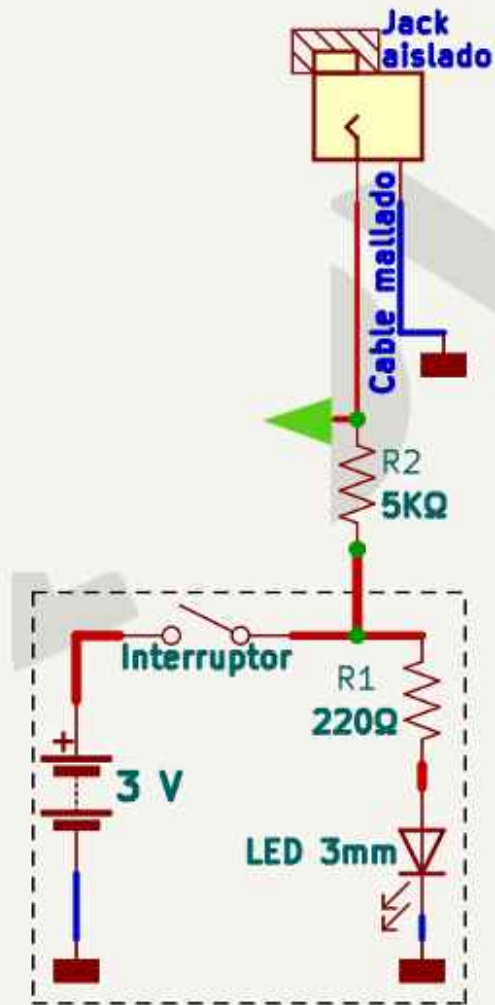
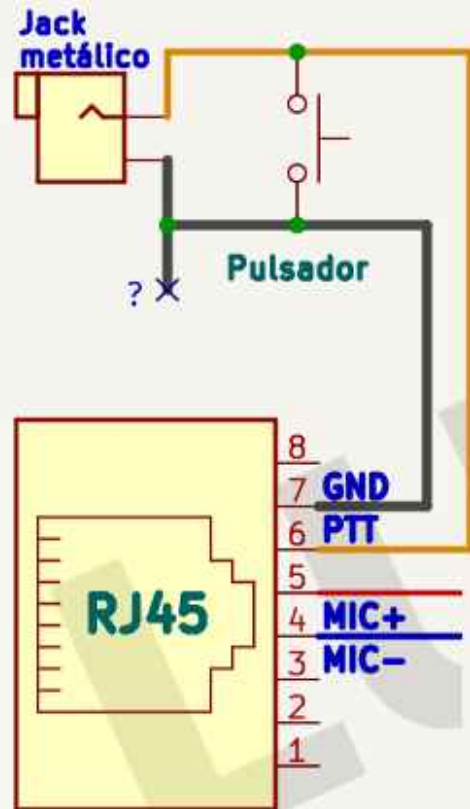
2



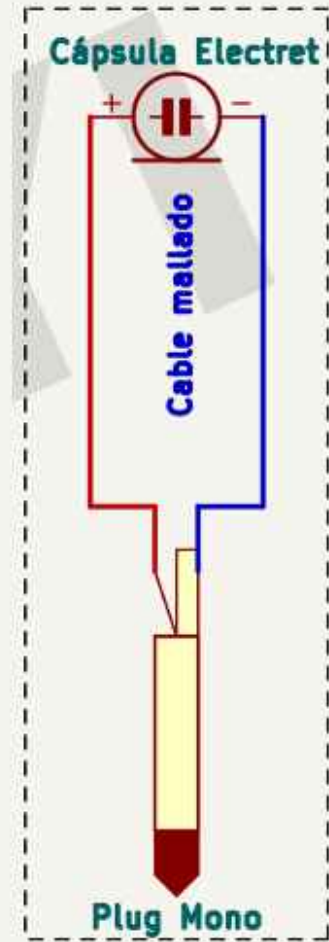
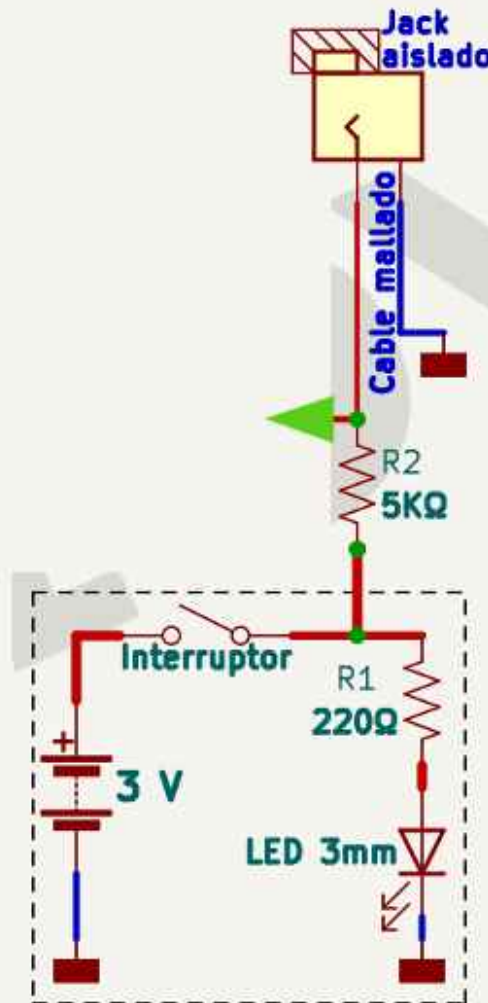
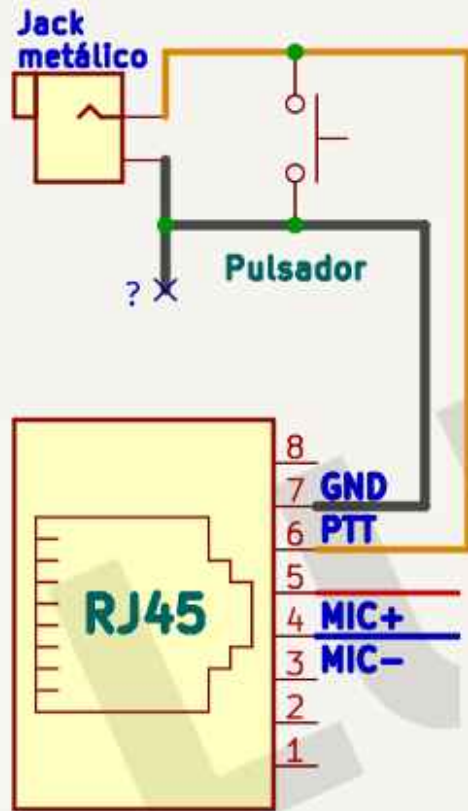
3



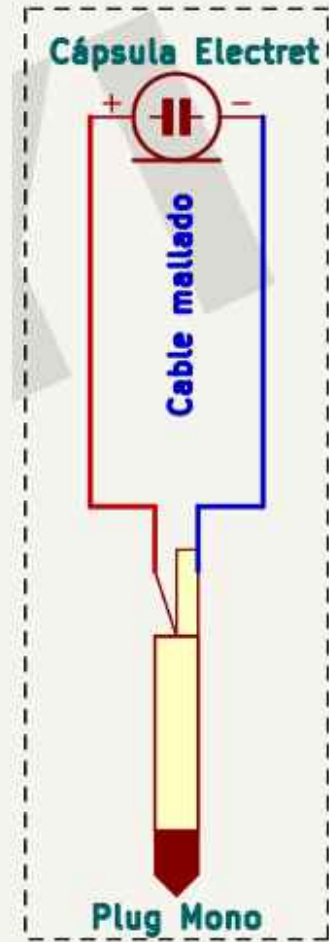
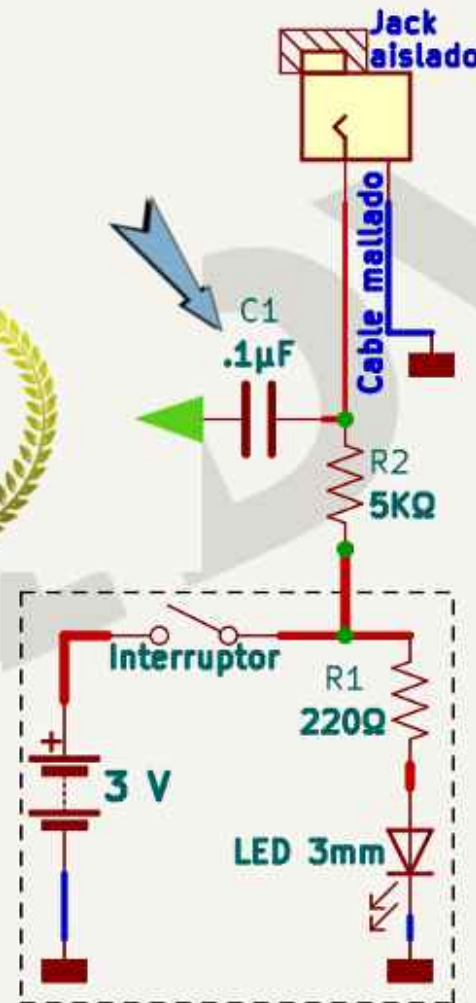
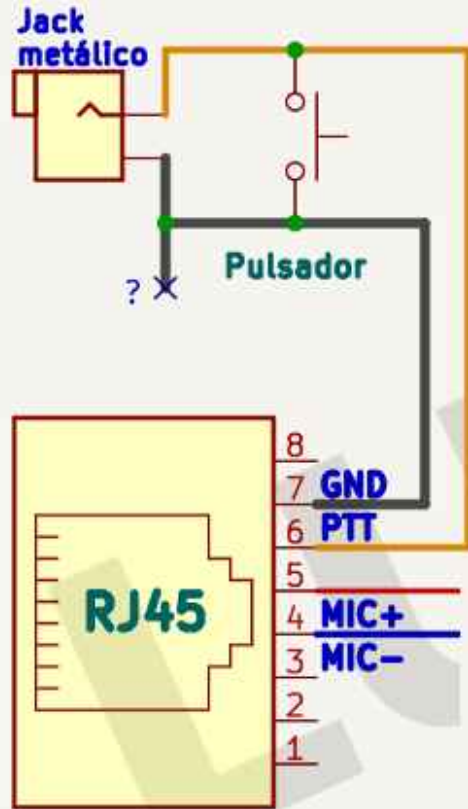
4



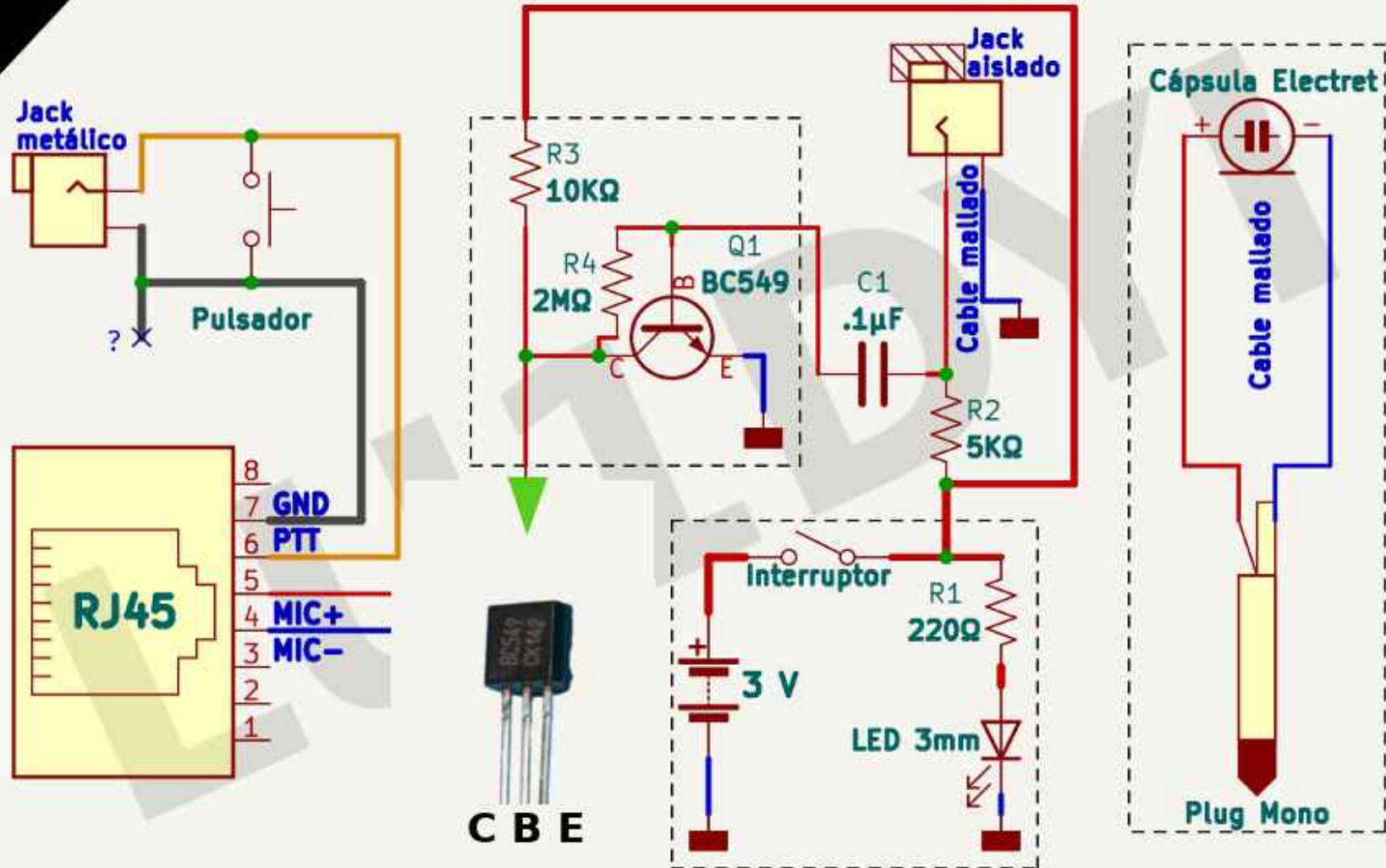
5

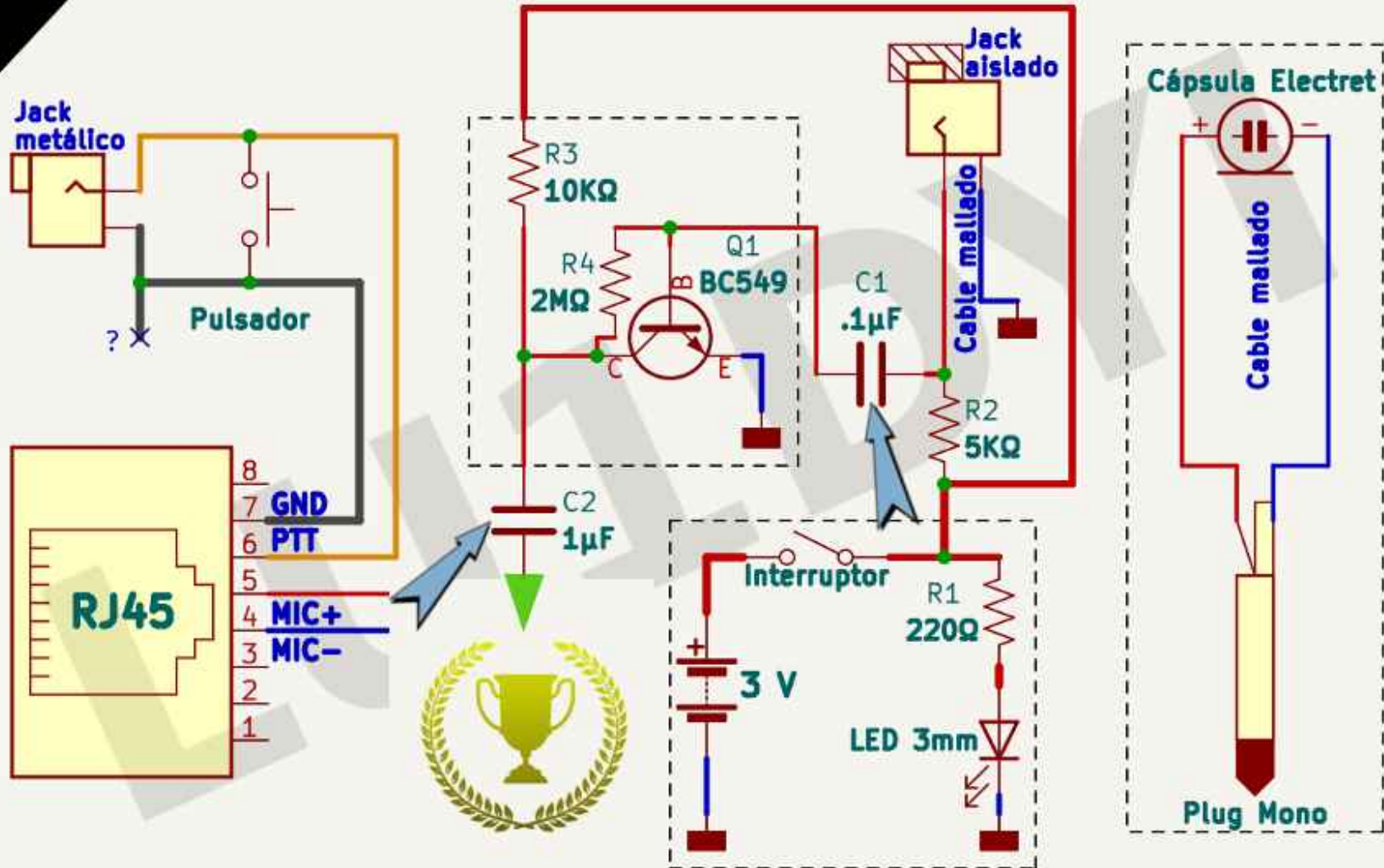


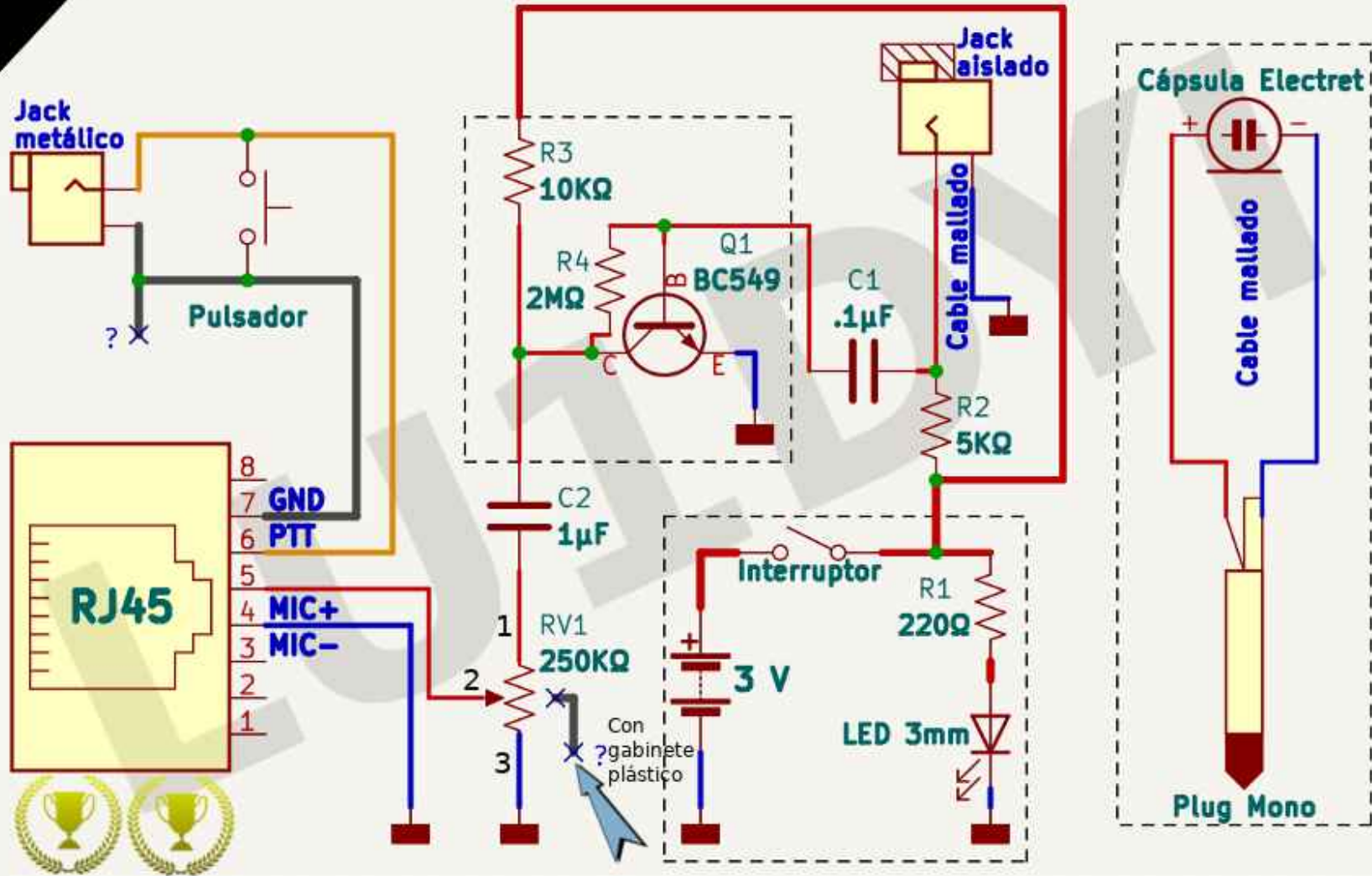
6



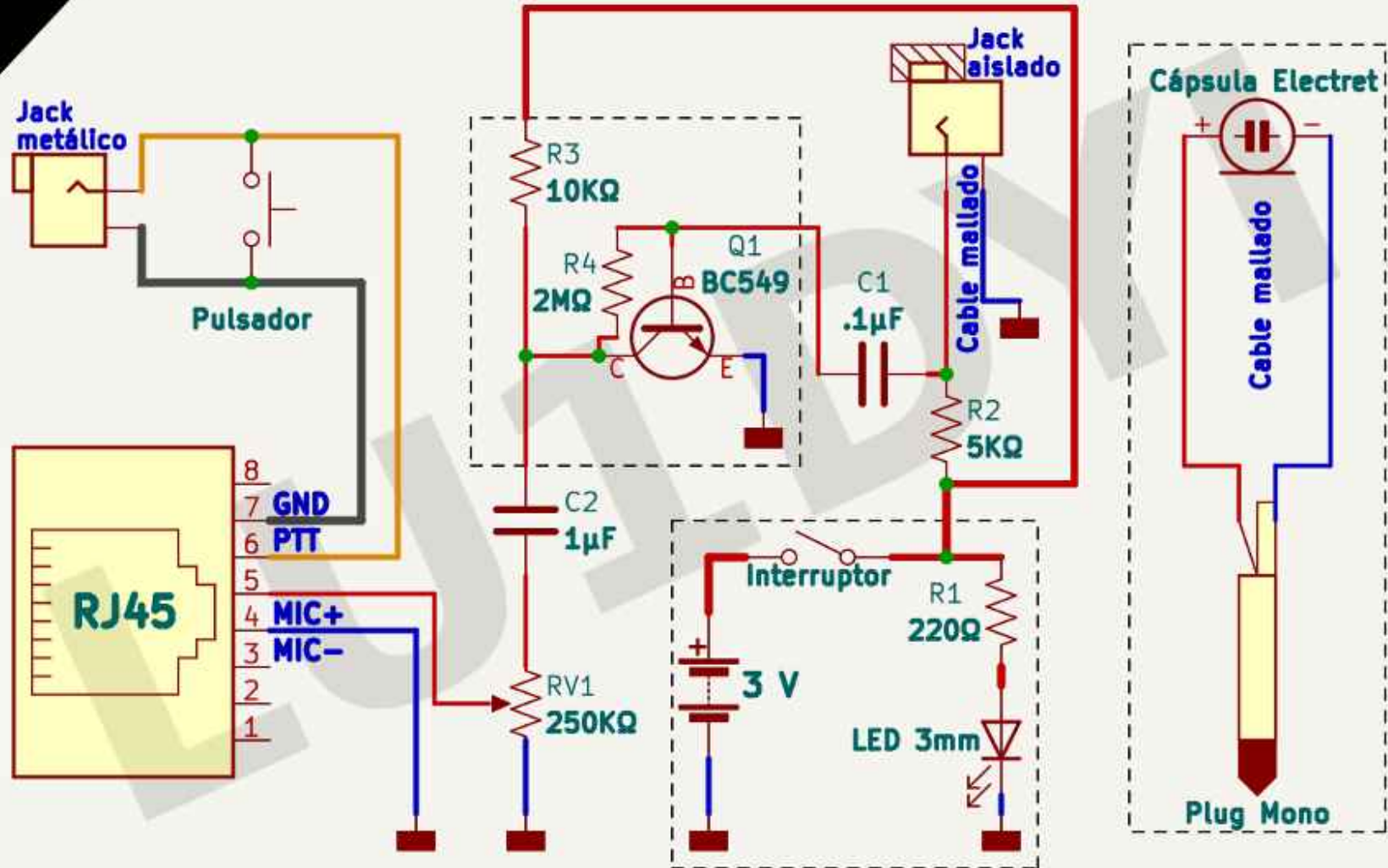
7

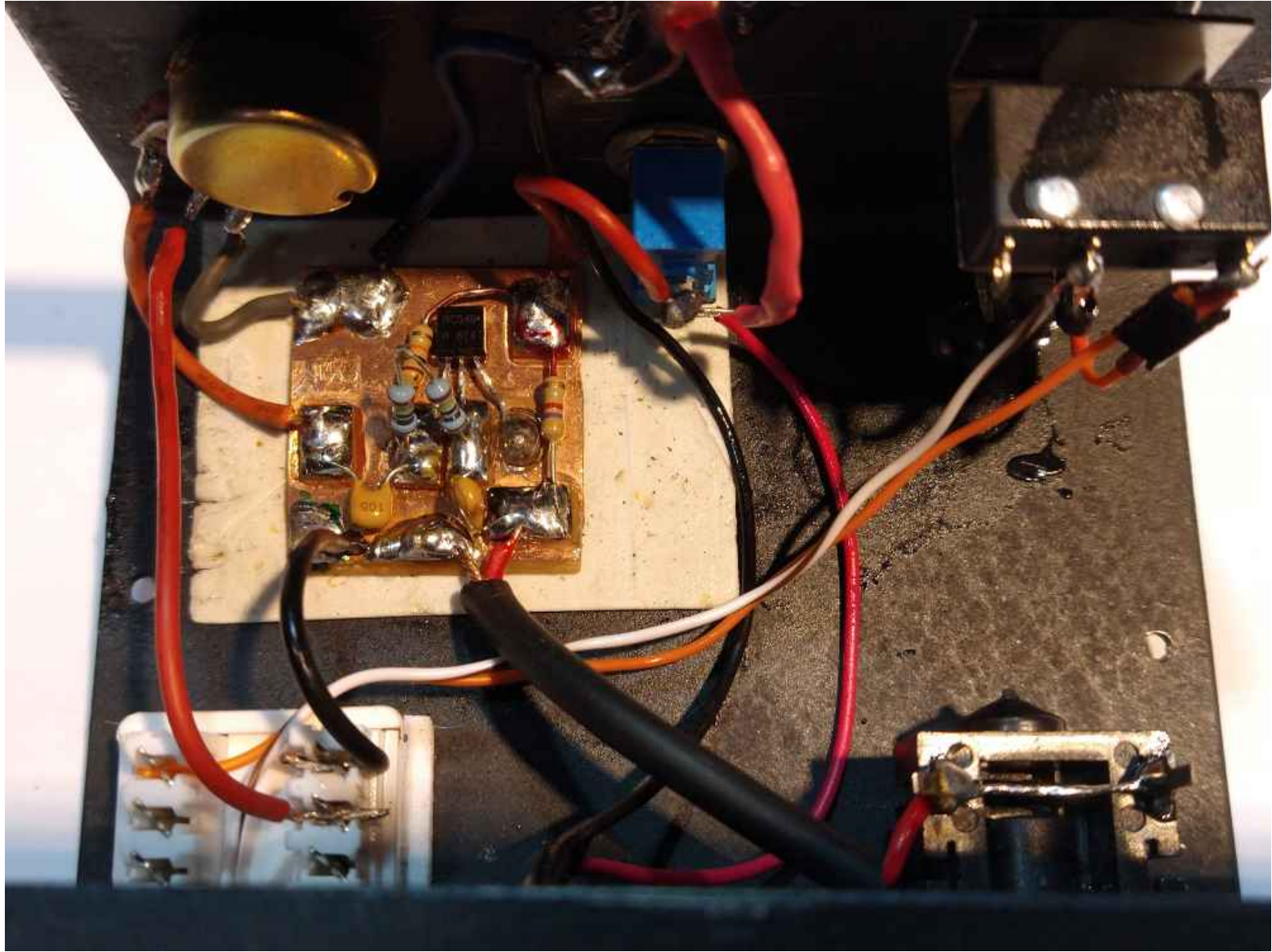






F

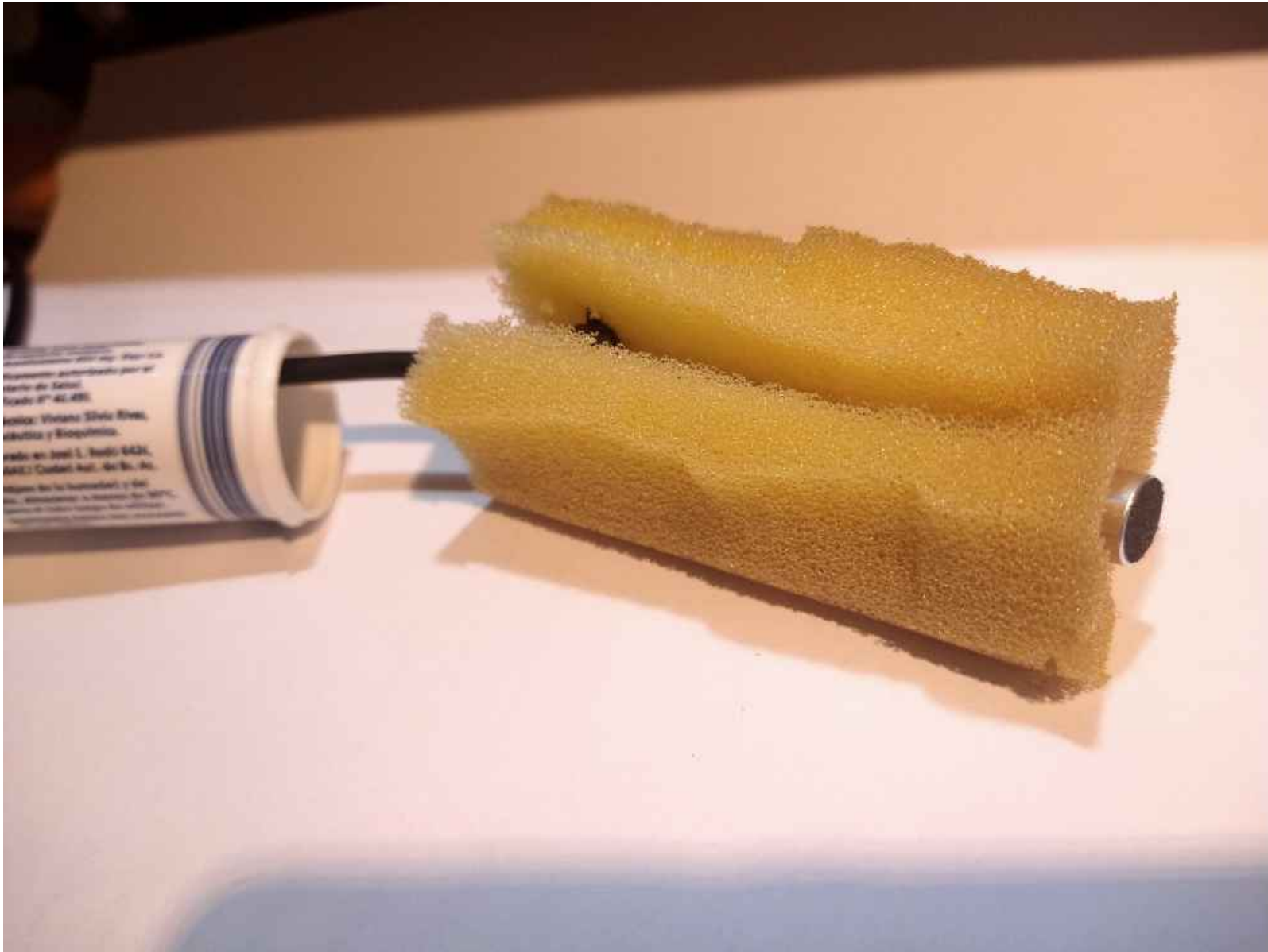


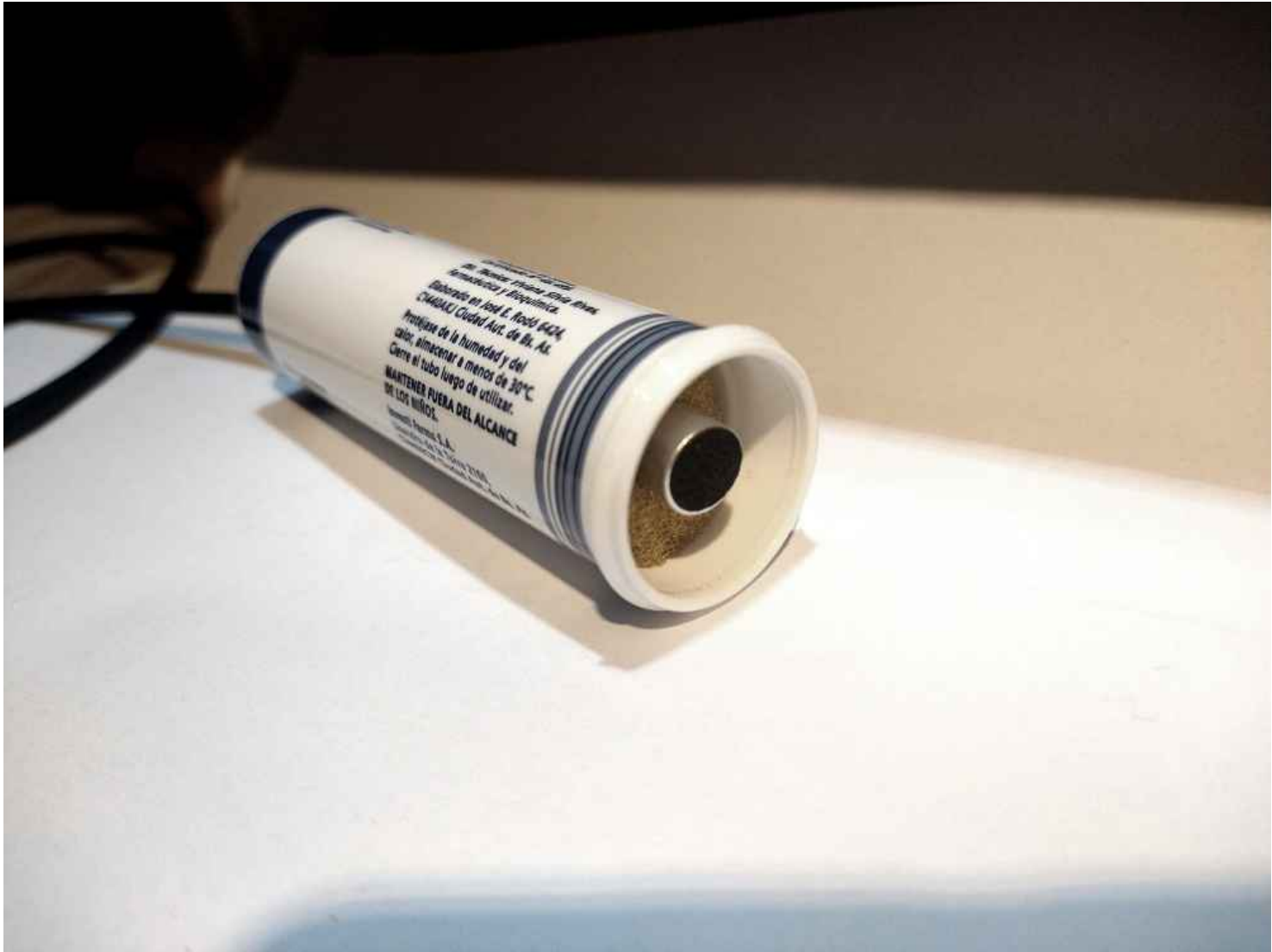




= micrófono











Ajuste y uso









VIDEOS